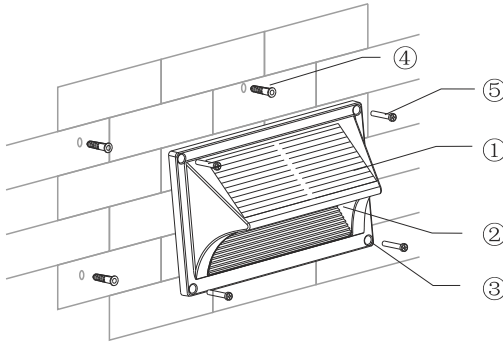


User Manual
Návod na použitie

Solar Insert 06



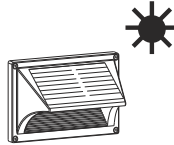
English

- ① Solar Panel
- ② LED Light
- ③ HOLE
- ④ Expansion pillar-hinge
- ⑤ Screw

Slovensky

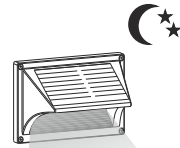
- ① Solárny panel
- ② LED svetelný zdroj
- ③ Diera
- ④ Hmoždinka+skrutka
- ⑤ Skrutka

How's the light working?
Spôsob fungovania svetidla?



In daytime
auto off for sun charging

Cez deň sa svietenie vypne
a svetidlo sa nabíja

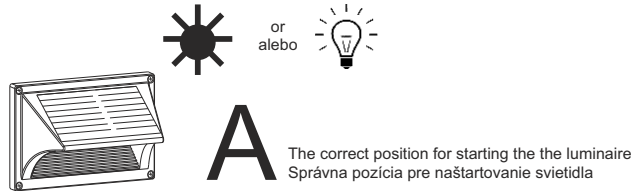


At night
auto turn on light

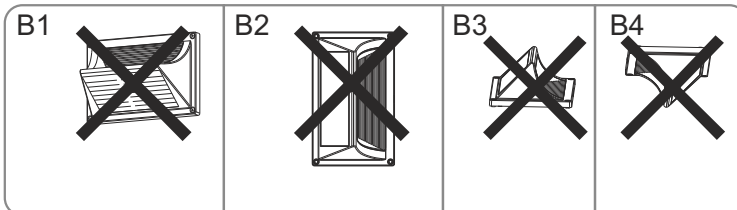
Po zotmení sa svetidlo
automaticky zapne

Special notes:
Upozornenie:

1. The luminaire must be installed only in a position with solar panel on top (see figure A)
1. Svetidlo musí byť namontované len v pozícii solárnym panelom hore (viď obrázok A)



2. The position B1, B2, B3, B4 cause turn off the luminaire.
Luminaire unblock placing to **A position+ light stimulus** for solar panels (sun or lamp)
2. Nižšie uvedené polohy B1, B2, B3, B4 spôsobia vypnutie svetidla.
Svetidlo odblokuje umiestnením **do polohy A + svetelný impulz** na solárny panel (slnko alebo žiarovka)



TENTO DOKLAD SLUŽI AKO ZÁRUČNÝ LIST